

UNIWERSALNE złącza rurowe

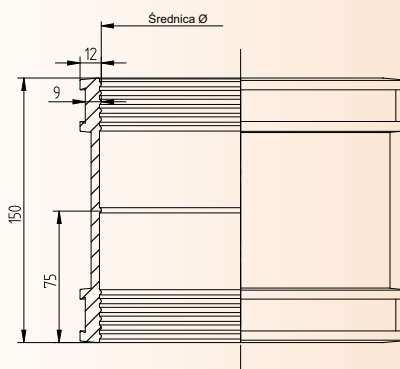
Uniwersalne złączki do rur zostały zaprojektowane do łączenia rur wykonanych z różnych materiałów i o różnych średnicach. Złączki mogą być używane w kanalizacji w celu połączenia rur wykonanych z różnych materiałów, pozwalają na łączenie rur z kamionki, betonu, azbestu, żelbetu, żeliwa, stali oraz tworzyw sztucznych PVC, PP, PE o ściankach gładkich jak i karbowanych, oraz w innych systemach rurowych np. w systemach wentylacji, rynnowych, węży zbrojonych.

Zakres średnic łączonych rur od DN100 mm do DN 620 mm. Dokręcenie śrub obejmy kluczem dynamometrycznym gwarantuje szczelność połączenia do 0,5 bara.

Jeśli różnica średnic pomiędzy łączonymi rurami jest większa niż 15 mm, należy użyć dodatkowego pierścienia redukcyjnego. W celu redukcji średnicy możliwe jest użycie więcej niż jednego pierścienia redukcyjnego.



Złączki oferowane są w dwóch typach.



1. Złączki EG o średnicy od DN110 do DN 620

przeznaczone są do łączenia rur:

- o średnicach zgodnie z tabelą
- w wykopach
- pracujących pod ciśnieniem
- wykonanych z różnych materiałów
- do łączenia bosych końców rur
- do napraw

Środkowa opaska w serii EG zapobiega wyboczeniu łączonego rurociągu.

EG					
TYP	ŚREDNICA Ø	TYP	ŚREDNICA Ø	TYP	ŚREDNICA Ø
EG115	100 – 115 mm	EG265	240 – 265 mm	EG445	420 – 445 mm
EG125	110 – 125 mm	EG275	250 – 275 mm	EG465	435 – 465 mm
EG137	120 – 137mm	EG290	265 – 290 mm	EG490	465 – 490 mm
EG150	125 – 150 mm	EG310	285 – 310 mm	EG510	480 – 510 mm
EG165	140 – 165 mm	EG320	295 – 320 mm	EG525	495 – 525 mm
EG175	150 – 175 mm	EG335	305 – 335 mm	EG540	510 – 540 mm
EG185	160 – 185 mm	EG345	315 – 345 mm	EG550	520 – 550 mm
EG195	180 – 195 mm	EG360	340 – 360 mm	EG560	530 – 560 mm
EG200	175 – 200 mm	EG385	355 – 385 mm	EG570	540 – 570 mm
EG215	190 – 215 mm	EG410	385 – 410 mm	EG580	555 – 580 mm
EG225	200 – 225 mm	EG425	400 – 425 mm	EG600	570 – 600 mm
EG250	225 – 250 mm	EG430	405 – 430 mm	EG620	590 – 620 mm

ZŁĄCZKI



2. Złączki SG o średnicy od DN 100 do 275

- przeznaczone są do łączenia rur:
- o różnicy średnic mniejszej niż 10mm
 - pracujących bez ciśnienia
 - wykonanych z różnych materiałów
 - do łączenia bosych końców rur
 - do napraw



SG			
TYP	ŚREDNICA Ø	TYP	ŚREDNICA Ø
SG115	100 – 115 mm	SG195	180 – 195 mm
SG125	110 – 125 mm	SG200	175 – 200 mm
SG137	120 – 137mm	SG215	190 – 215 mm
SG150	125 – 150 mm	SG225	200 – 225 mm
SG165	140 – 165 mm	SG250	225 – 250 mm
SG175	150 – 175 mm	SG265	240 – 265 mm
SG185	170 – 185 mm	SG275	250 – 275 mm

PRZYKŁADOWE ZASTOSOWANIE



ZŁĄCZKI